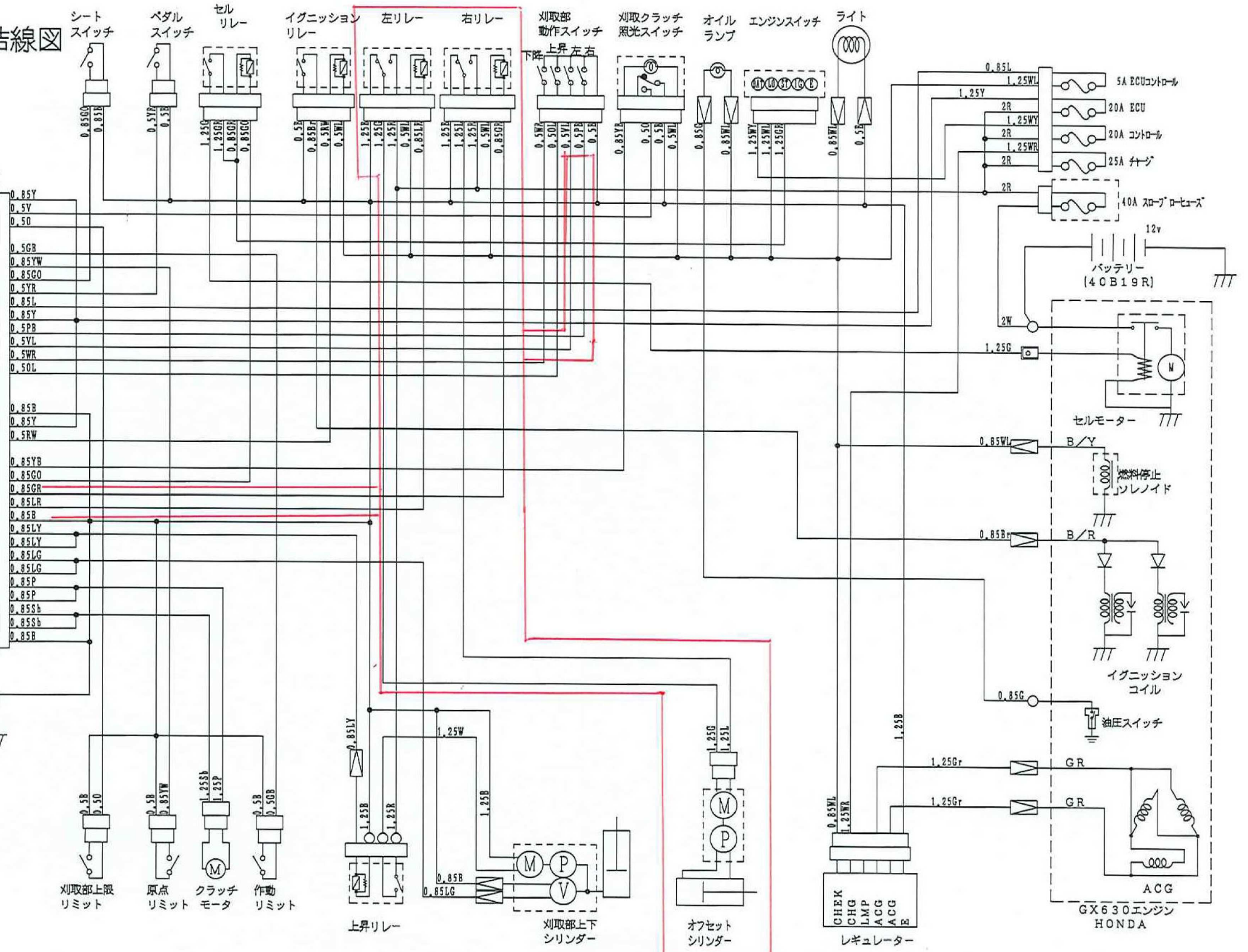


# BM21F 結線図

コントロールボックス

- 1 BAT
- 2 CL SW
- 3 UP LS
- 4
- 5 CL ON LS
- 6 CL OFF LS
- 7 SEAT SW
- 8 PEDAL SW
- 9 KEY SW
- 10 BAT
- 11 R SW
- 12 L SW
- 13 DWN SW
- 14 UP SW
- 15 RESET
- 16 MODE
- 17 GND
- 18 BAT
- 19 IG OUT
- 20
- 21 SW LAMP
- 22 SEL OUT
- 23 R OUT
- 24 L OUT
- 25 GND
- 26 UP OUT
- 27 UP OUT
- 28 FLOAT
- 29 FLOAT
- 30 CL OFF
- 31 CL OFF
- 32 CL ON
- 33 CL ON
- 34 GND



赤枠内配線は  
BM21Fでは使用しない